



Abb. NC8-38-22

## NC8 Gleich- und Wechselstromschütz

### 1. Allgemein

Der NC8-Schütz deckt einen großen Einsatzbereich ab. Seine Betriebsspannung reicht von 220V bis 600V mit einem Betriebsstrom von 9A bis 500A. Er ist wahlweise mit einer AC- oder DC-Spule erhältlich. Ferner ist er einsetzbar in Kombination mit einem passenden Überlastrelais.

\* Gemäß: IEC/EN 60947-4-1.

### 1.1 Betriebsbedingungen

- \* Elektr. Werte: 50Hz und bis zu 600V und 500A
- \* Wird zum Schalten von Motoren eingesetzt.
- \* Ausführungen:
  - a) Mini Schütz
  - b) 3poliger Schütz
  - c) 4poliger Schütz
- \* Gebrauchskategorie: AC-1, AC-3, AC-4
- \* Zulassungen und Zertifizierungen: Gemäß Zertifizierungstabelle im Anhang.

### 1.2 Typenbezeichnung

#### Schütz, 3polig

NC8 - 06 M 01 /Z /N

**Kombinationen**  
/ N: Wendschütz  
Leer: Ohne Zusatzgeräte

**Spulentyp**  
/ Z: Gleichstrom-Spule  
Leer: Wechselstrom-Spule

#### Hilfskontakte

Mini Typ (6A~12A)

01: 1Öffner

10: 1Schließer

Normal Typ (9A~38A):

Leer: 1Schließer+1Öffner

22: 2Schließer+2Öffner

Normal Typ (40A~100A)

Leer: 1Schließer+1Öffner

Normal Typ (115A~500A)

Leer: Nichts

#### Schütztyp

M: Mini Typ (6A~12A)

Leer: Normal Typ (9A~500A)

#### Bemessungsstrom

06: 6A; 09: 9A; ... 500: 500A

#### Firmenbezeichnung

#### Schütz, 4polig

NC8 - 06 M /4 /Z /N

**Kombinationen**  
/ N: Wendschütz  
Leer: Ohne Zusatzgeräte

**Spulentyp**  
/ Z: Gleichstrom-Spule  
Leer: Wechselstrom-Spule

#### Anzahl Hauptkontakte

Mini Typ (6A~12A)

4: 4Schließer

22: 2Schließer+2Öffner

Normal Typ (9A~38A)

4: 4Schließer

22: 2Schließer+2Öffner

Normal Typ (40A~100A)

4: 4Schließer

#### Schütztyp

M: Mini Schütz (6A~12A)

Leer: Normal Schütz (9A~100A)

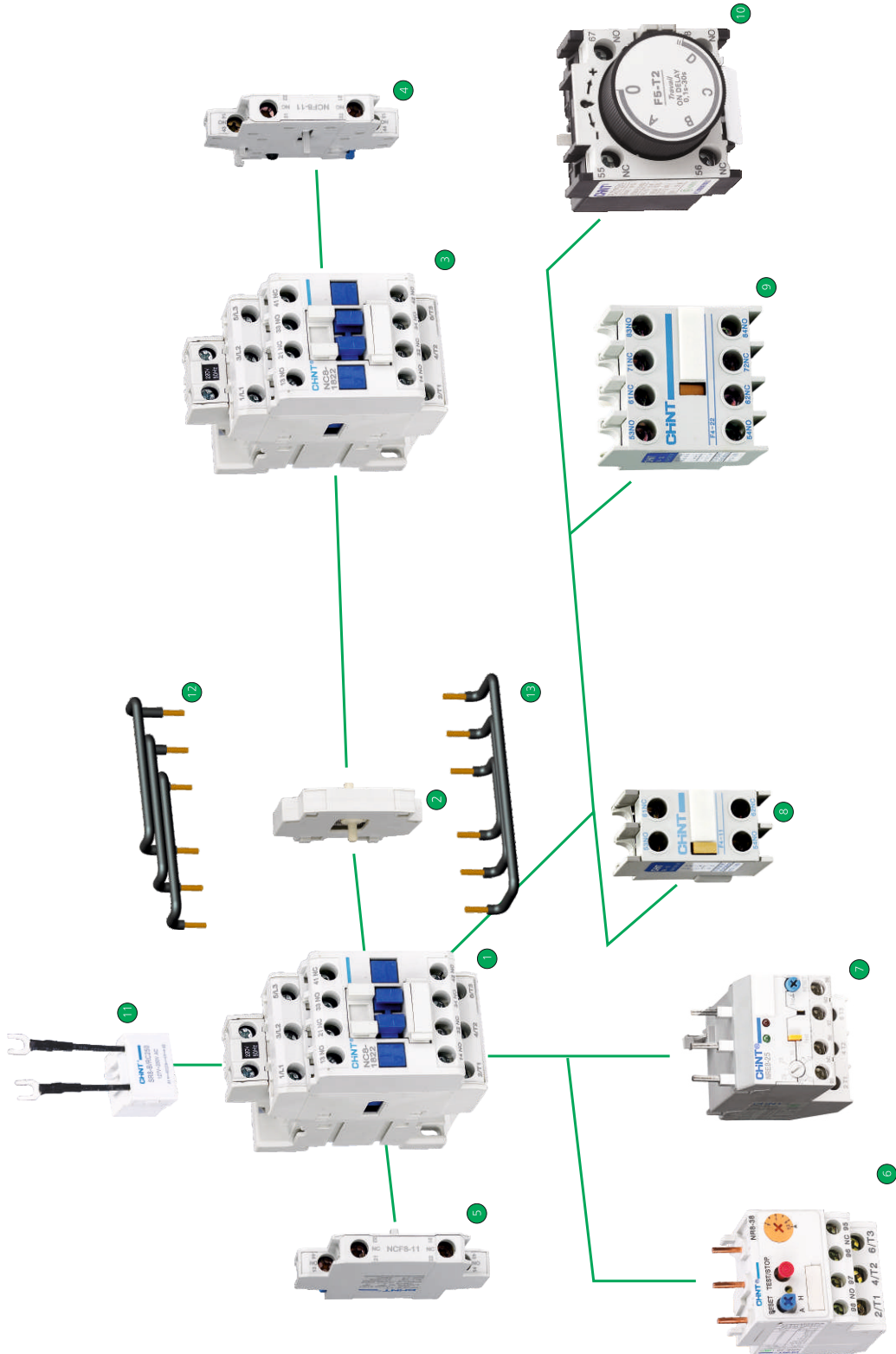
#### Bemessungsstrom

06: 6A; 09: 9A; ... 100: 100A

#### Firmenbezeichnung

NC8 und Zubehör

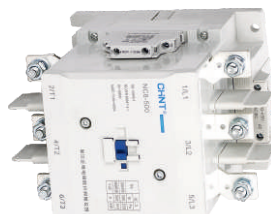
- 1 Schütz
- 2 Mech. Verriegelung
- 3 Schütz
- 4 Seitl. Anbau Hilfsk.
- 5 Seitl. Anbau Hilfsk.
- 6 Therm. Überlastrelais
- 7 Elektr. Überlastrelais
- 8 Frontmontage Hilfsk.
- 9 Frontmontage Hilfsk.
- 10 Mech. Zeitschaltuhr
- 11 Varistor/RC-Glied
- 12 Drahtbrücken
- 13 Drahtbrücken



## NC8 Schütze

Bemessungsstrom: 6~500A  
(6A, 9A, 12A, 18A, 25A, 32A, 38A, 40A, 50A, 65A, 80A, 100A, 115A, 150A, 170A, 205A, 265A, 300A, 400A, 500A)  
Schützarten: 3polig+4polig

Schütz, 3polig



Bemessungsstrom (A)

6, 9, 12
Mini Typ
2.2, 4, 5.5

9, 12, 18
Normal Typ
4, 5.5, 7.5

25, 32, 38
11, 15, 18.5

40, 50, 65
18.5, 22, 30

80, 100
37, 45

115, 150, 170
55, 75, 90

205, 265, 300
110, 132, 160

400, 500
200, 250

Leistung (kW/400V)

Schütz, 4polig



2. Abmessungen und Maße [mm]

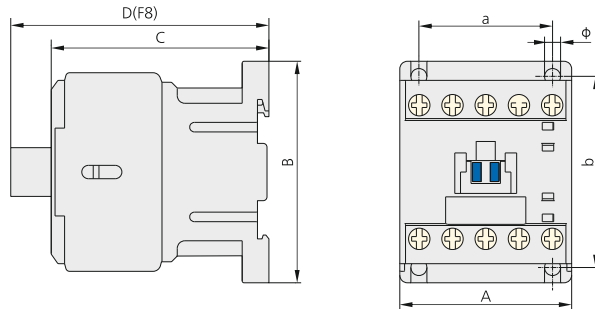


NC8-06M~12M  
 NC8-06M/4~12M/4  
 NC8-06M/22~12M/22

Serie	Amax	Bmax	Cmax	Dmax	a	b	φ
NC8-06M~12M	45	59	58	94	35±0.28	50±0.32	4.2
NC8-06M/4~12M/4	45	59	58	94	35±0.28	50±0.32	4.2
NC8-06M/22~12M/22	45	59	58	94	35±0.28	50±0.32	4.2
NC8-06M/Z~12M/Z	45	59	70	106	35±0.28	50±0.32	4.2
NC8-06M/4/Z~12M/4/Z	45	59	70	106	35±0.28	50±0.32	4.2
NC8-06M/22/Z~12M/22/Z	45	59	70	106	35±0.28	50±0.32	4.2



NC8-06M/Z~12M/Z  
 NC8-06M/4/Z~12M/4/Z  
 NC8-06M/22/Z~12M/22/Z

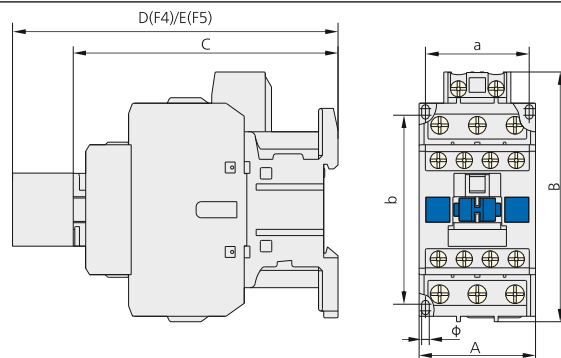


NC8-09~18  
 NC8-0922~1822

Serie	Amax	Bmax	Cmax	Dmax	Emax	a	b	φ
NC8-09~18	45	87	87	120	142	35±0.28	55~63	4.4
NC8-0922~1822	45	87	87	120	142	35±0.28	55~63	4.4
NC8-09/Z~18/Z	45	87	123	156	178	35±0.28	55~63	4.4
NC8-25~38	45	97	106	139	160	35±0.28	60~70	4.4
NC8-2522~3822	45	97	106	139	160	35±0.28	60~70	4.4
NC8-25/8~38/Z	45	97	141	174	195	35±0.28	60~70	4.4



NC8-25~38  
 NC8-2522~3822

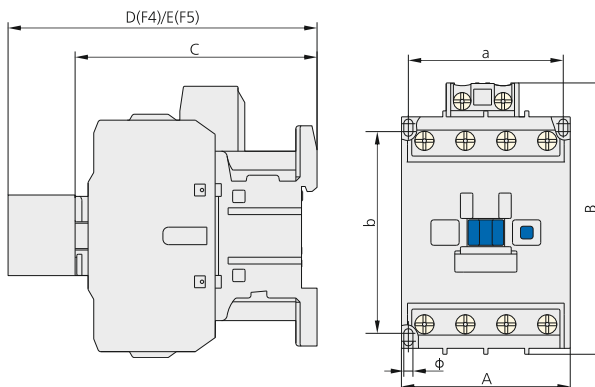


NC8-09/4~18/4  
 NC8-09/22~18/22

Serie	Amax	Bmax	Cmax	Dmax	Emax	a	b	φ
NC8-09/4~18/4	45	87	82	115	136	35±0.28	55~63	4.4
NC8-09/22~18/22	45	87	82	115	136	35±0.28	55~63	4.4
NC8-09/4/Z~18/4/Z	45	87	118	151	172	35±0.28	55~63	4.4
NC8-25/4~38/4	57	97	90	122.5	144	35±0.28	60~70	4.4
NC8-25/22~38/22	57	97	90	122.5	144	35±0.28	60~70	4.4



NC8-25/4~38/4  
 NC8-25/22~38/22





NC8-40~65



NC8-80~100



NC8-115~170



NC8-205~500

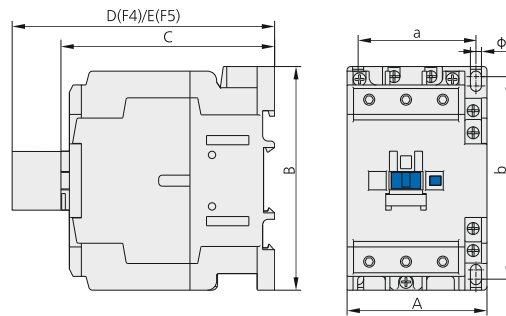


NC8-40/4~65/4

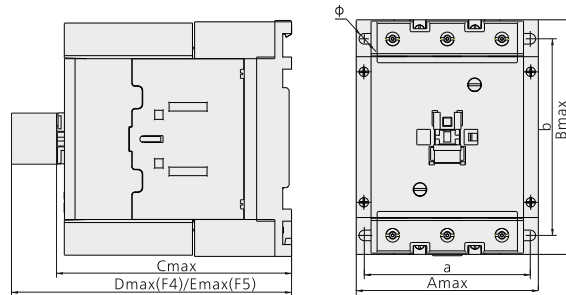


NC8-80/4~100/4

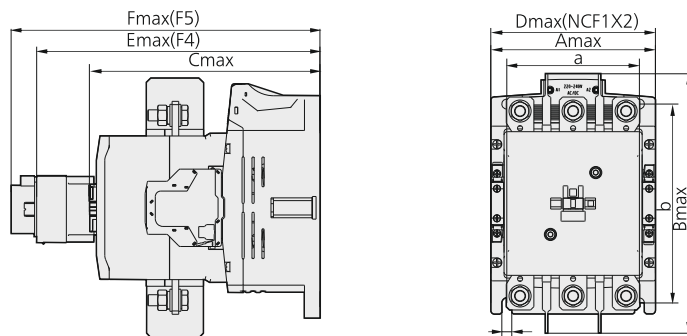
Serie	Amax	Bmax	Cmax	Dmax	Emax	a	b	φ
NC8-40~65	77	122.5	118	150	172	64±0.37	100~110	6.0
NC8-80~100	87	130	127	159	180	74±0.37	105~116	5.5



Serie	Amax	Bmax	Cmax	Dmax	Emax	a	b	φ
NC8-115~170	120	156	155	190.5	210.5	96~110	130±0.8	7.0



Serie	Amax	Bmax	Cmax	Dmax	Emax	a	b	φ
NC8-205~300	150	235	207	239	260	120	180	9.0
NC8-400~500	165	248	225	258	280	130	180	9.0



Serie	Amax	Bmax	Cmax	Dmax	Emax	a	b	φ
NC8-40/4~65/4	84	122.5	118	150	172	71±0.37	100~110.5	6.0
NC8-80/4~100/4	99	130	127	158	180	86±0.5	105~118.5	5.5

