



Abb. NC6-0910, 3polig, 1 Schließer

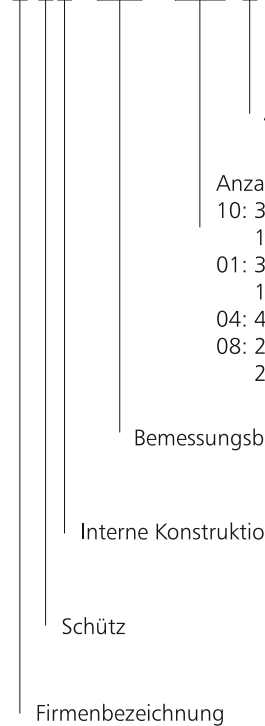
NC6 Wechselstromschütz

1. Allgemein

- * Anwendungsbereich:
Steuerungs- und Automatisierungstechnik.
- * Betriebsklasse: AC-1, AC-3, AC-4.
- * 3polig und 4polig verfügbar.
- * Einbaulage: Neigungswinkel nicht über ~30°.
- * Betriebstemperatur: -10°C~+40°C.
- * Gemäß: IEC/EN 60947-4-1
- * Zulassungen und Zertifikate
Gemäß Zertifizierungstabelle im Anhang.

1.1 Typenbezeichnung

N C 6 - □ □ □ □ □



Leer: Schraubanschluss
K: mit Lötstifte für den direkten Anschluss an Platinen.

Anzahl der Pole

- 10: 3 Hauptkontakte (Schließer),
1 Hilfskontakt (Schließer).
- 01: 3 Hauptkontakte (Schließer),
1 Hilfskontakt (Öffner).
- 04: 4 Hauptkontakte (Schließer).
- 08: 2 Hauptkontakte (Schließer)
2 Hauptkontakte (Öffner).

Bemessungsbetriebsstrom (A) (AC-3, 380V)

Interne Konstruktionsnummer

Schütz

Firmenbezeichnung

2. Technische Werte

2.1 Schütze

- ★ 3polige Schütze + Hilfsschalter + Spule
- ★ 4polige Schütze + Spule (ohne Abb.)

Geräte	Serie	NC6-06	NC6-06-K	NC6-09	NC6-09-K
Bemessungsbetriebsstrom (A)	AC-1		20		20
Bemessungsbetriebsspannung (V)	AC-3/AC-4	380/400V 660/690V	6 3.8		9 5
Motorenleistung	kW (AC-3)	220/230V	1.5		2.2
		380/400V	2.2		4
		660/690V	3		4
Schaltspiele/h	Mechanisch		3,600		3,600
Mech. Lebensdauer (× 10 ⁶ Abläufe)			10		10
Vorsicherungstyp			RT16-16		RT16-20
Frequenz			50/60Hz		50/60Hz

2.2 Spulenspezifikationen


Geräte	Serie	NC6-06	NC6-09
Bemessungssteuerspannung (V AC)		24, 36, 48, 110, 127, 220, 230, 380, 400	
Spulenleistung (VA)	steckbar	30	30
	gelötet	4.5	4.5

3. Anschlüsse



Serie	Stückzahl	Leiter [mm ²]	Schraubengröße	Anzugsdrehmoment (N • m)
NC6-06	1	2.5	M3	0.5
NC6-09	1	2.5	M3	0.5

4. Zubehör

4.1 Hilfskontakte für NC6-06 und NC6-09

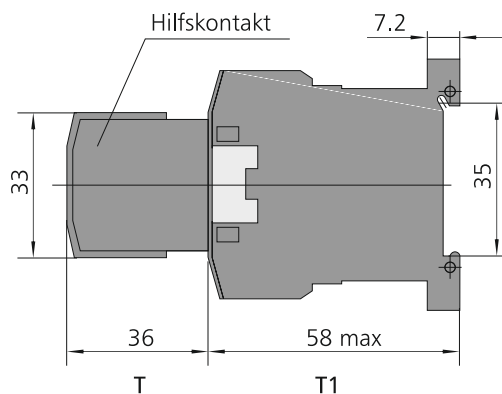
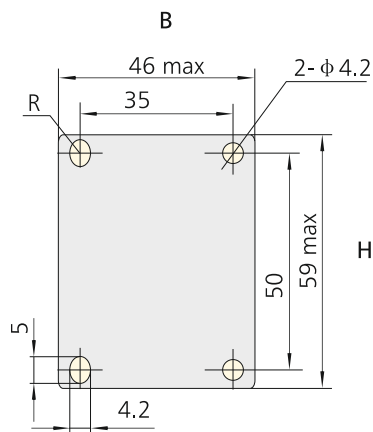
Abb.	Hilfskontakte	Anzahl Kontakte	Hilfskontakte	Anzahl Kontakte	Leistungsreglung
	NCF6-20	2Schließer	NCF6-02	2Öffner	AC-15: 380/400V, 0.95A
	NCF6-11	1Schließer+1Öffner	NCF6-40	4Schließer	
	NCF6-31	3Schließer+1Öffner	NCF6-22	2Schließer+2Öffner	DC-13: 220/250V, 0.15A
	NCF6-13	1Schließer+3Öffner	NCF6-04	4Öffner	

4.2 Montage mit thermischen Überlastrelais

Mini Schütz	Aufbau Überlastrelais			
	Überlastrelais	Bemessungsstrom (A)	Empfohlener Sicherungstyp	
			aM	gG
 NC6-09	 NR2-11.5	0.1~0.16	0.25	2
		0.16~0.25	0.5	2
		0.25~0.4	1	2
		0.4~0.63	1	2
		0.63~1	2	4
		1~1.6	2	4
		1.25~2	4	6
		1.6~2.5	4	6
		2.5~4	6	10
		4~6	8	16
		5.5~8	12	20
		7~10	12	20
9~13	16	25		

Schütze

5. Abmessungen und Maße [mm]



B Breite
 H Höhe
 T Tiefe+Hilfskontakt
 T1 Tiefe